

Opis techniczny okna Op1/Op2

Okno drewniane jednoramowe, jednoskrzydłowe, uchylne z drewna sosnowego kl. I, klejone 3-warstwowo. Ościeżnice, ramiaki klejone. Łączenia na łącza stolarskie. Po końcowym przeszlifowaniu i oczyszczeniu z kurzu zabezpieczyć preparatem przeciw uszkodnikom biologicznym. Pomalować farbą akrylową na kolor biały. Wstawić pakiet szybowy, jednokomorowy, niskiemisylny 4-16-4 międzypowłokowy thermofoat o zagwarantowanym współczynniku przenikania ciepła $U < 1,1 \text{ W/m}^2\text{K}$. Uszczelki wpuszczane białe, silikon neutralny w kolorze białym. Okucia obwiedniowe, stalowe z funkcją mikrowentylacji, której nie można zastąpić funkcją rozszczelniania okna. Klamki aluminiowe białe. Zaczep antywłamaniowy. Okapnik: termookapnik osłonowy ościeżnicy aluminiowy z wkładką termoizolacyjną oraz okapnik przyszybowy na skrzydle w kolorze białym.

UWAGA: przed przystąpieniem do prac sprawdzić wymiary. Prace prowadzić zgodnie z zasadami sztuki budowlanej.

Wszelkie zmiany uzgodnić w nadzorze autorskim.

* wymiary dotyczą okna Op2

FRONTON
Pracownia architektoniczno-konserwatorska
03-284 Warszawa, ul. Uroczysko 1/5

Opracowane:
Projekt remontu stolarki na klatce schodowej

Obiekt: **Budynek przy ul. Górcewskiej 15A, w Warszawie**

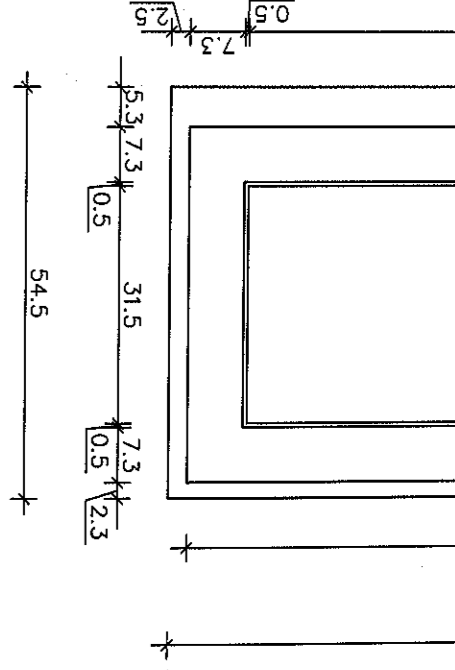
Tytuł rysunku: **Projekt okna Op1/Op2**

Warszawa
listopad 2008
skala: **1:10**

Nr rysunku
5

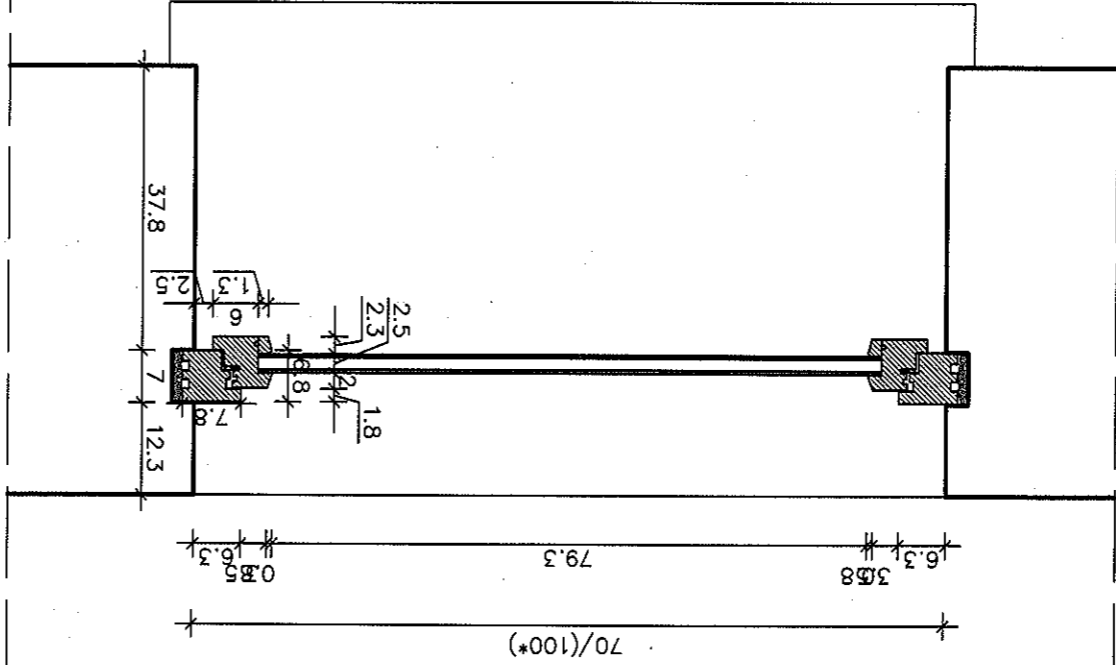
Autorzy opracowania:
arch. Joanna Kwiecińska
arch. Małgorzata Pastewka
arch. Tomasz Siwiec
arch. Rafał Pawłowski upr. nr Wa-236/01

WIDOK WEWNĘTRZNY

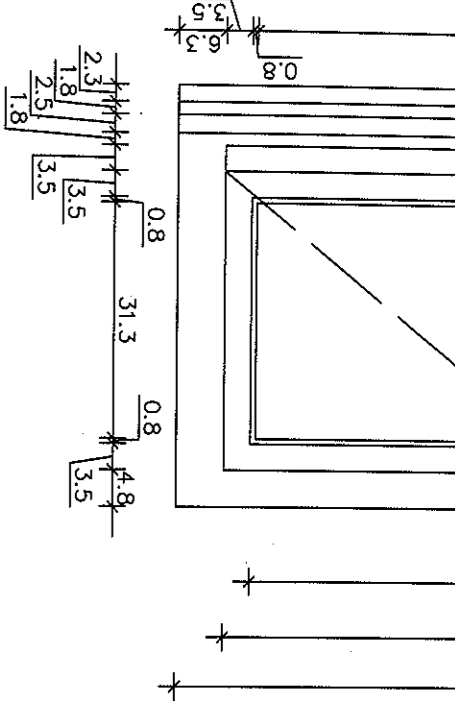


PRZEKRÓJ 1-1

STRONA WEWNĘTRZNA



WIDOK ZEWNĘTRZNY



PRZEKRÓJ 2-2

